

# CERCETĂRI PRIVIND SOLICITĂRILE ȘI TENSIUNILE DIN ARBORII TRANSMISIILOR CARDANICE

Mihai BÎCIOAC

Facultatea Inginerie Mecanică Industrială și transporturi,  
Departamentul Ingineria Fabricației, Universitatea Tehnică a Moldovei, Chișinău, Moldova

Autorul corespondent: Mihai Bîcioc, e-mail: [mihail.bicioc@tcm.utm.md](mailto:mihail.bicioc@tcm.utm.md)

**Rezumat.** The paper presents the possibilities for typifying of cardanic transmissions, including also the application area of typifying of the cardanic transmission. A study regarding stress in the shaft of the typified cardanic transmissions is realised with the help of the computer aided design software CATIA, emphasising the areas in which the maximal stresses occur.

**Cuvinte cheie:** arbore cardanic, solicitare maximă, tipizare, tensiuni maxime.

## 1. Posibilitatea tipizării transmisiilor cardanice

Transmisiile cardanice ale autovehiculelor și diferitelor utilaje industriale fac parte din lanțul cinematic de transmitere a mișcării de rotație de la un motor la roțile motoare sau subansamble în mișcare.

Prin transmisie cardanică se înțelege un ansamblu de organe de mașini (articulații, arbori, lagăre intermediare, etc.), care servește la transmiterea la distanță a energiei mecanice prin mișcare de rotație, fără amplificarea momentului de torsiune între agregate având poziție variabilă sau invariabilă în spațiu. Prin proiectarea judicioasă a acestor organe de mașini și a tehnologiei de execuție, se asigură o creștere a fiabilității în exploatare și un consum redus de metal.

Ele pot fi utilizate la: autovehicule de diferite tipuri; tractoare și mașini agricole; mașini de ridicat și transportat; utilaje de construcții și drumuri; utilaje industriale (pompe centrifuge, generatoare, ventilatoare, mașini tipografice, etc.).

Aria de aplicare a tipizării transmisiilor cardanice cuprinde printre altele:

- elemente constructive: furci de capăt, furci interioare;
- articulații cardanice simple și duble;
- arbori cardanici;
- piese (elemente de legătură).

Elementele definitorii ale unei transmisii cardanice se referă la:

- tipul transmisiei cardanice: cu două articulații simple; cu două articulații superangulare; cu o articulație simplă și una superangulară; cu o articulație simplă și una dublă; tun de transmisii cardanice.
- cu element limitator de cuplu sau fără;
- în funcție de mărimea transmisiei, pentru fiecare transmisie cardanică se disting trei mărimi caracteristice privind capacitatea sa de transmisie în funcționare. O transmisie cardanică poate fi solicitată astfel:
  - o solicitare continuă, la care variațiile cuplului sunt mici comparativ cu cuplul mediu transmis;
  - o solicitare alternantă, la care variațiile cuplului sunt mari în raport cu cuplul mediu și prezintă schimbări de sens;
  - o solicitare pulsatorie, la care variațiile cuplului fac să apară vârfuri de suprasarcină foarte mari în raport cu cuplul mediu transmis;
- lungimea nominală a arborelui cardanic este definită ca lungimea între axele crucilor cardanice ale arborelui.

Prin tipizarea construcției arborilor cardanici urmărește:

- asigurarea unor tipodimensiuni judicios alese pentru întreaga gamă de mărimi impuse de construcția actuală și direcțiile viitoare de asimilare a mașinilor agricole;
- reducerea la maxim a tipodimensiunilor reperelor ce intră în structura arborilor cardanici;
- impunerea unor lungimi nominale în concordanță cu normele internaționale.

Se prevăd: articulațiile cardanice rămân de tip elastic; furcile matrițate rămân din oțel aliat ca și la construcțiile actuale; crucile matrițate din oțel de cementare; rulmenți cu ace din fabricație uzuală internă.

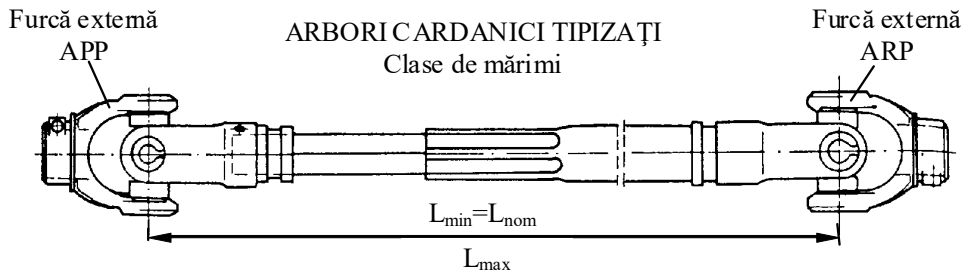


Fig. 1. Varianta constructivă a transmisiei cardanice

Varianta constructivă pentru unificarea tipului constructiv este cea din fig. 1.

Varianta de lucru: fig. 2, în care țeava de ghidare realizată din țeavă rotundă cu porțiune de ghidare de secțiune pătrată la un capăt, obținută prin deformare plastică.

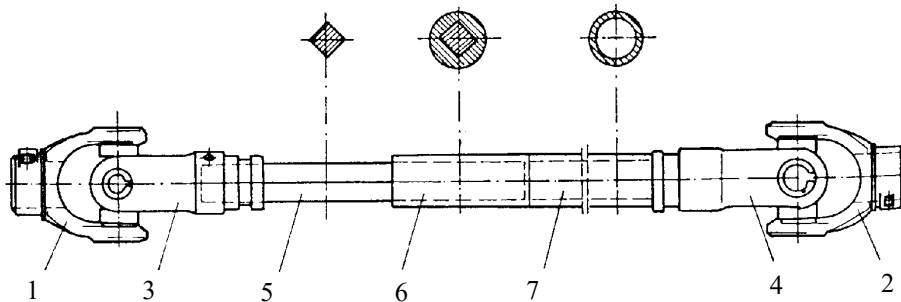


Fig. 2. ARBORE CARDANIC TIPIZAT (variantă constructivă)

1. Furcă de capăt APP; 2. Furcă de capăt ARP; 3. Furcă internă (corespunzătoare tijă); 4. Furcă internă (corespunzătoare manșon); 5. Tijă de secțiune pătrată; 6. Manșon de ghidare; 7. Țeavă.

Varianta din fig. 3, cu tija de profil plin, de secțiune pătrată și bucă de ghidare cu gaură pătrată sudată cu țeava rotundă, și asemănător varianta cu tija canelată și buca canelată sudată cu țeavă rotundă.

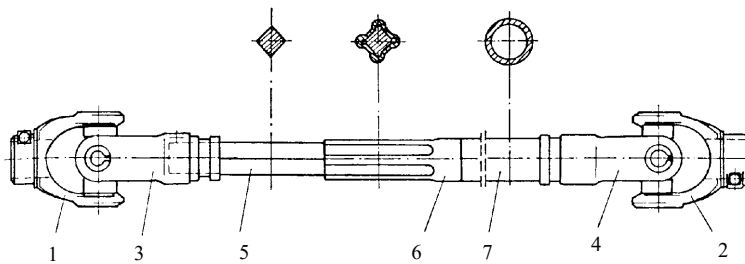


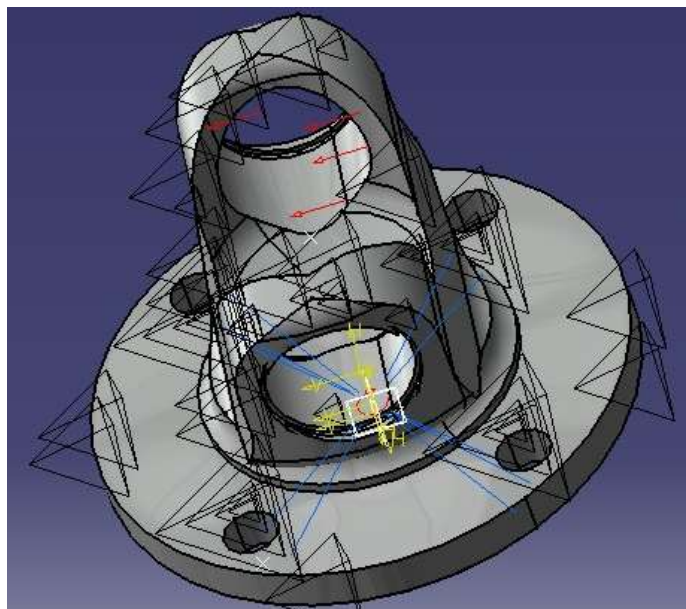
Fig. 3. ARBORE CARDANIC TIPIZAT (variantă constructivă)

1. Furcă de capăt APP; 2. Furcă de capăt ARP; 3. Furcă internă (corespunzătoare tijă); 4. Furcă internă (corespunzătoare manșon); 5. Tijă de secțiune pătrată; 6. Manșon de ghidare din țeavă profilată; 7. Țeavă.

Furcile interne vor fi unificate având sistemul de unghi corespunzător mărimii respective, iar porțiunea butucului pregătit pentru fixare prin sudare pe țevă, în timp ce a doua furcă va avea în butuc un orificiu corespunzător tije (canelat sau pătrat, în funcție de variantă). Fixarea tije în butucul furcii se va face cu știft elastic.

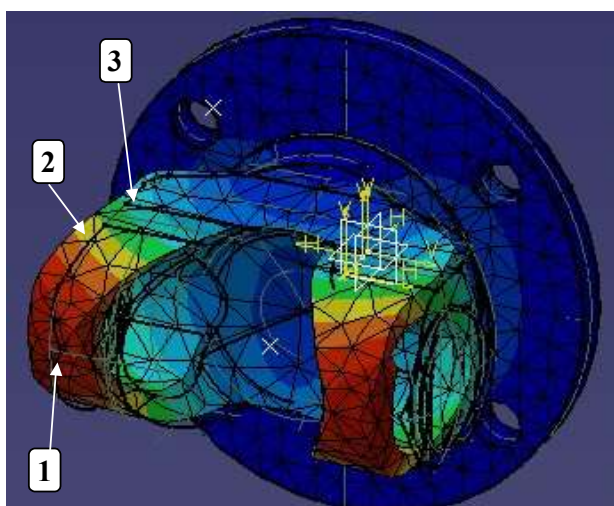
## **2. Studiul tensiunilor în arborele transmisiilor cardanice**

Pentru a se observa zonele în care tensiunile au valori maxime s-a realizat un arbore parțial (furcă cu gât) din transmisia cardanică, fig. 4.



**Fig. 4. Furcă cu gât**

Cu ajutorul programului de proiectare asistată și analiză a tensiunilor CATIA, care a fost supus unor solicitări apropiate celor reale ca și formă, rezultând zonele de tensiuni maxime (fig. 5) care trebuie studiate cu ajutorul metodei elementelor finite.



**Fig. 5. Tensiunile maxime în componenta transmisiei cardanice "Furcă cu gât"**

În figura 5 se observă zonele în care tensiunile sunt maxime (punctul 1) și zonele minime (punctul 3). În zonele de tensiuni maxime sunt necesare calcule de rezistență pentru a determina secțiunea minimă a zonei respective.

## Bibliografie

1. Dușe, D.M., Bologa O. Tehnologii de prelucrare tipizate. Editura Universității, Sibiu, 1995.
2. Dărză Vasilie, Avrigean Eugen. Solicitățile și tensiunile din arborii transmisiilor cardanice tipizate. TMCR2002 Chisinau 2002. 652-671.
3. Aurich JC Brinksmeier E Blum H and Brecher C 2009 Modelling and simulation of process: machine interaction in grinding Production Engineering 3 (1) 111-120.
4. Stingaci I. Grinding of the gears with high depth processing. MATEC Web of Conferences 112:01019, <https://doi.org/10.1051/mateconf/201711201019>. 2017
5. Casian M. The processing accuracy of the gear. MATEC Web of Conferences 112:01019, <https://doi.org/10.1051/mateconf/201711201026>. 2017
6. Bostan I. Dulgheru V. Glușco C. Mazuru S. and Vaculenco M. Antologia invențiilor Vol 2 Transmisii planetare precesionale (Chișinău Bons Offices) 2011.
7. Mazuru S. , Vaculenco M *Issues technology manufacturing precessional gears with nonstandard profile generating* IX international congress “Machines Technologies Materials 2012” Varna Bulgaria Vol I.
8. Vlase A. Scaticailov S. *Tehnologii de prelucrare pe mașini de danturat*, Chișinău Tehnica-UTM. 2014.
9. Mazuru S and Scaticailov S. *Tehnologii și procedee de danturare a roților dințate* Univ. Tehn A Moldovei Chișinău Tehnica-UTM, 2018.
10. Mazuru S. , Cernov A. 2004 *Aprecierea calității organelor de mașini la etapa de pregătire tehnologică a producției*. Buletinul institutului politehnic Iași tomul LIV Fascicula Vc. Iași 749–752.
11. Mazuru S. , Scaticailov S. *L'efficacitate de la rectification de la force et de la vitesse*. Buletinul institutului politehnic Iași, tomul XLVIII, Supliment I Iași 237 – 240. 2002.
12. Laurențiu S Coteață M Pop N and Coelho A *Impact phenomena at the abrasive jet machining*. Nonconventional technologies Review No 1 96-99, 2009.
13. Mazuru S. Mechanism of training component kinematics error gears in operation tehnology hardening chemical – heat (Buletinul Institutului Politehnic din Iași, Universitatea Tehnică „Gheorghe Asachi” din Iași Tomul LVI (LX) Fasc 2a) 2010.
14. Bostan I. Mazuru S. and Botnari V. Kinetic process of teeth grinding (The 15 th International Conference Modern Tehnologies, Quality and Innovation ModTech Vadul lui Voda Moldova România. 2011.
15. Mazuru S. System reliability and optimization processing parametrs for its accuracy of elements, First part. The 14 the International Conference Modern Technologies, Quality and Innovation Slănic Moldova Romania 2010.
16. Slatineanu L Dodun O & Coteata M 2008 *Theoretical Model of the Surface Roughness at the End Milling with Circular Tips* Annals of DAAAM for 2008 & Proceedings of the 19th International DAAAM Symposium Editor B. Katalinic Vienna Austria 1273-1274.
17. Mazuru S. and Scaticailov S. IOP Conf. Ser.: Mater. Sci. Eng. 1018 012010, <https://doi.org/10.1088/1757-899X/1018/1/012010>, 2021.
18. Mazuru S., Trifan.N. and Mazuru A. IOP Conf. Ser.: Mater. Sci. Eng. 1018 012011, <https://doi.org/10.1088/1757-899X/1018/1/012011>, 2021.
19. Mazuru S. Technological processes generating non-standard profiles of precessional gear. Thesis for doctor of technical sciences, <https://doi.org/10.13140/RG.2.2.19477.76005>, 2019.
20. Botnari V., Mazuru S. Influence of Processing Parameters on the Quality of the Superficial Layer after Processing Surfaces with Plastic Deformation Processes. Applied Mechanics and Materials Vol 657, 2014, pp. 147-153.
21. Casian M. Mazuru S. Theoretical and experimental aspects concerning elastic behavior in the grinding technological system, Advanced Materials Research Vol 1036 pp 286-291